

# Maak van je tuin een thuis voor vogels!

Help tuinvogels met de tips  
van boswachter Mathiska

Tuinvogel  
actiepakket met



Natuurmonumenten



# Help de vogels in je tuin!



C.M.J. Reinartz Versteegen



Rene den Engelsman

Wat goed dat jij in actie komt! Steeds meer vogels komen in de verdrinking of verdwijnen zelfs helemaal uit ons land. Buiten natuurgebieden is het voor dieren moeilijk om te overleven. Waar vinden ze nog een plek om hun nest te bouwen, te schuilen en genoeg voedsel te vinden? Sinds de jaren '80 is het aantal broedende paartjes huismussen met meer dan 50% afgenomen. Gelukkig kun je vogels een handje helpen, gewoon in je eigen tuin. Mathiska, onze boswachter met groene vingers, weet als geen ander hoe je een tuin vol leven krijgt.

Lees in deze gids hoe je de vogels in je tuin kunt helpen door vogels te voeren en een nestkast op te hangen. Zo maken we samen van heel Nederland een thuis voor vogels.

# Nestkasten ophangen in je tuin, zo doe je dat!



StefBennett - GettyImages

Vogels maken het hele jaar door gebruik van nestkastjes. In de winter is het een fijne plek om in te schuilen en in de lente broeden ze erin. Een nestkastje ophangen is dus altijd een goed idee.

Al is je tuin nog zo aantrekkelijk met vetbollen en pinda-slingers, zonder geschikte nestgelegenheid komt een vogel niet in je tuin broeden. In de natuur broeden vogels natuurlijk niet in een nestkast. Dan broeden ze bijvoorbeeld in een holte of spleet in een oude boom. Maar ruimte voor zo'n grote boom is er niet in elke tuin. Een vogelhuisje biedt dan uitkomst. Er zijn wel 60 soorten vogels die broeden in een nestkast.

## Wanneer hang je een vogelhuisje op?

Zorg dat de nestkastjes in elk geval voor het broedseizoen hangen, in het vroege voorjaar dus. Voor de winter is eigenlijk nog beter, want in koude nachten schuilen vogels graag in zo'n kastje. En als de plek ze bevalt, heb je kans dat ze er ook gaan broeden.

## Elke vogel heeft zo zijn woonwensen

Er zijn nestkastjes in alle soorten en maten. Sommige soorten willen een klein gat, andere vogels juist weer een grote. Weer andere houden van half open nestkasten om goed om zich heen te kunnen kijken. Kijk van tevoren welke vogels er in je tuin zitten om te bepalen welk kastje je op moet hangen.

## Wat is de beste plek?

- De meeste vogels houden er niet van als de wind door de opening naar binnenwaait. In de winter wordt het dan te koud in het kastje en als het regent te nat. Hang het kastje daarom met de vliegopening naar het noordoosten (de wind komt in Nederland namelijk meestal uit het zuidwesten).
- Een plek waar 's middags vol de zon op schijnt, is geen goed idee. In het vogelhuisje kan het dan zo heet worden, dat de jongen het niet overleven.
- De meeste nestkasten kun je op ongeveer 2 meter hoogte ophangen. Kasten voor zwaluwen of uilen veel hoger.
- Vogels hebben een territorium. Houd daarom minimaal 15 meter afstand tussen nestkasten voor dezelfde soort vogels. Kijk dus ook even goed bij de burens in de tuin wat daar hangt. Mussen en huiszwaluwen houden juist wel van elkaars gezelschap en broeden graag dicht bij elkaar.
- Bij een voederplek is het vaak een komen en gaan van allerlei soorten vogels. Dat kan voor een broedende vogel veel te druk zijn. Het kost dan veel tijd en energie om steeds al die indringers te verjagen. En die energie hebben ze juist hard nodig om hun jongen te voeren. Voederplekken



trekken vaak ook rovers aan. Let dus even op waar je een voederplek inricht en waar je de kasten ophangt.

- Zorg ervoor dat het kastje stevig hangt, zodat hij niet kan vallen of slingeren.
- Hang de kasten een beetje schuin, zodat het regenwater niet via het scharnier van de deksel naar binnen kan lopen. Of werk dit af met een stuk rubber van een oude binnenband.

### Tip van Mathiska

## Hoe bescherm je jonge vogels?

Heb je zo je best gedaan vogels naar je tuin te lokken en ze tot broeden te verleiden, komt een roofdier de pret bederven. Dat wil je natuurlijk niet. De grootste rover is de huiskat, maar ook marters, sperwers en eksters kunnen er wat van. Hieronder een paar tips waarmee je de overlevingskansen voor de jonge vogels vergroot.

- Houd in het broedseizoen je kat 's nachts zoveel mogelijk binnen. Je kunt je kat ook een belletje omdoen. Dan horen vogels ze tenminste aankomen en kunnen ze op tijd wegvliegen. Voor de kat van de burens ligt dat helaas een stuk lastiger...
- Als je de deksel van het huisje flink laat oversteken, kunnen poezen of marters minder gemakkelijk met hun poten in de kast komen. Je kunt ook een stuk gaas om de kast wikkelen. Of maak het klimmende rovers moeilijk door gaas of glad stuk plastic om de boomstam



Léon Vlieks

te wikkelen. Wel ieder jaar even iets losser maken, zodat het met de boom mee kan groeien.

- Spechten hakken graag de opening van nestkasten open om er ook in te passen. Wil je dat niet, maak dan van een stuk blik een metalen beschermring om de vliegopening.
- Zorg voor een veilige aanvliegeroute, zodat roofvogels de vogels niet te pakken krijgt. Plaats nestkasten daarom het liefst in de buurt van (stekelige) struiken, hagen of bomen. Zo kunnen vogels hun nest veilig bereiken, want bij het voeren van jonge vogels wordt er heel wat heen en weer gevlogen. Vooral bramen en meidoornhagen zijn geschikte plekken om een tussenlanding te maken.

## Wanneer maak je een nestkast schoon?

De beste periode om je nestkast schoon te maken is de herfst. Dan zijn alle vogels klaar met broeden. Doe dit voor de eerste koude nachten, want dan gebruiken vogels zo'n kastje graag als slaapplek. Je maakt ze schoon door de oude nestjes eruit te halen en de boel even goed uit te borstelen met water. Daarna laten drogen, eventueel repareren en weer ophangen.

## Vogels onder de pannen

Voor veel vogels is je huis net een steile, veilige rots waar ze prima een nest kunnen maken. Zo broeden huiszwaluwen graag onder je dakrand, als deze niet te glad is tenminste. Je kunt ze helpen door een spijker of ruw plankje op te hangen. Ze bouwen dan zelf verder. Boerenzwaluwen broeden in boerenschuren. Omdat zwaluwen flink kunnen poepen, is het wel handig een plank onder de nesten te maken. Gierzwaluwen en huismussen zoeken juist een nestplekje onder je dakpannen. Alleen zijn er in nieuwbouwhuizen met strakke dakpannen bijna geen plekken meer waar ze onder kunnen kruipen. Voor hen zijn er speciale nestkasten in de vorm van dakpannen te koop. Het zijn echte koloniebroeders, dus plaats er meteen een paar bij elkaar.

## Een tuin vol voedsel en schuilplekken

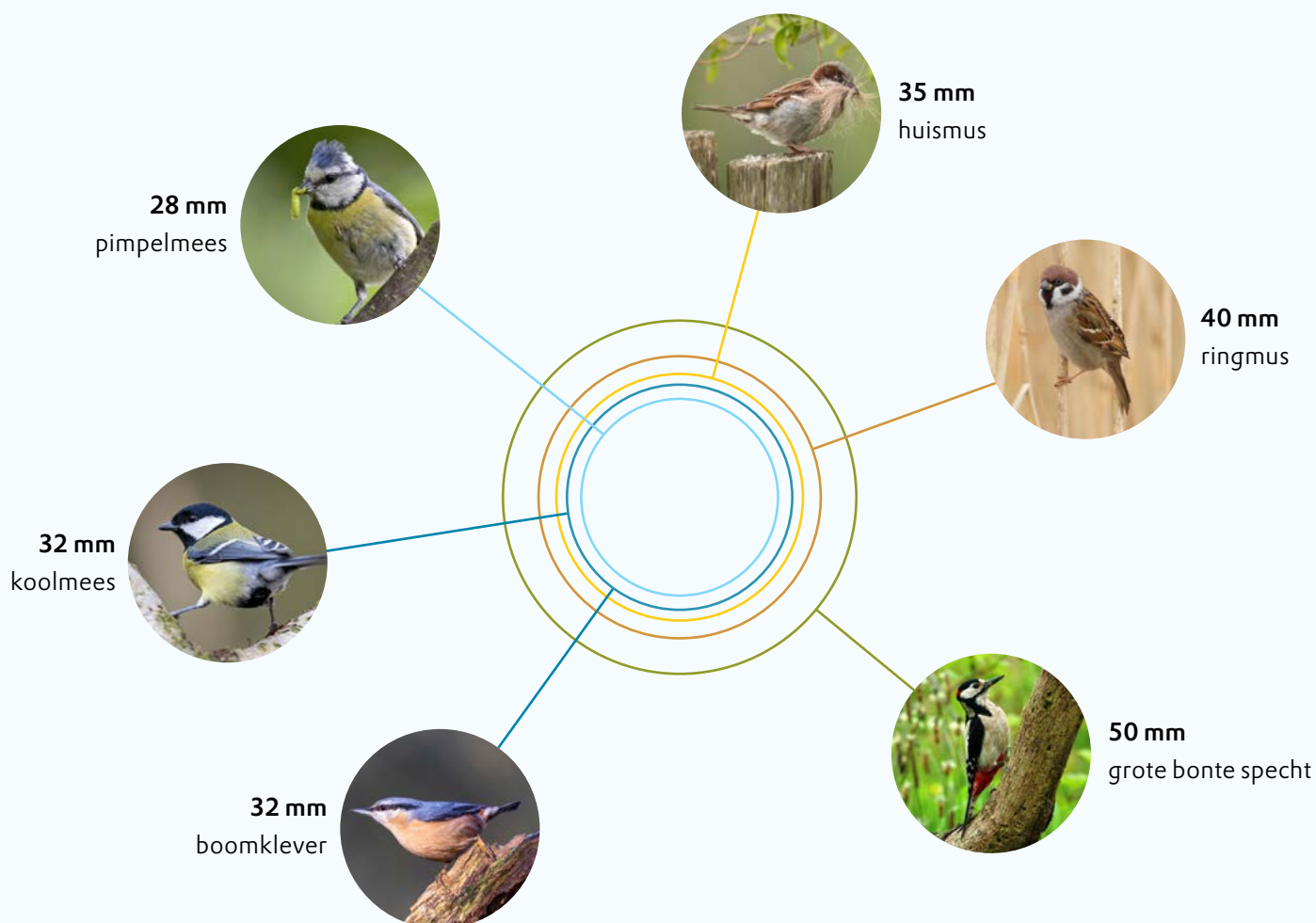
Vogels hebben niet alleen een veilig plekje nodig om te broeden. Zeker in de broedtijd hebben ze ook heel veel voedsel nodig. Voor zichzelf en voor hun jongen. Jonge vogels eten enorme aantallen insecten, want om te groeien hebben ze veel eiwitten nodig. Die vinden ze natuurlijk het liefst in de directe omgeving van hun nest. Hele einden vliegen kost kleine tuinvogels veel te veel tijd en energie. Daarom maak je vogels blij met een tuin, die zo natuurlijk mogelijk ingericht is, vol met insecten (rupsen), wormen en zaden.

## Zo maak je zelf een nestkastje

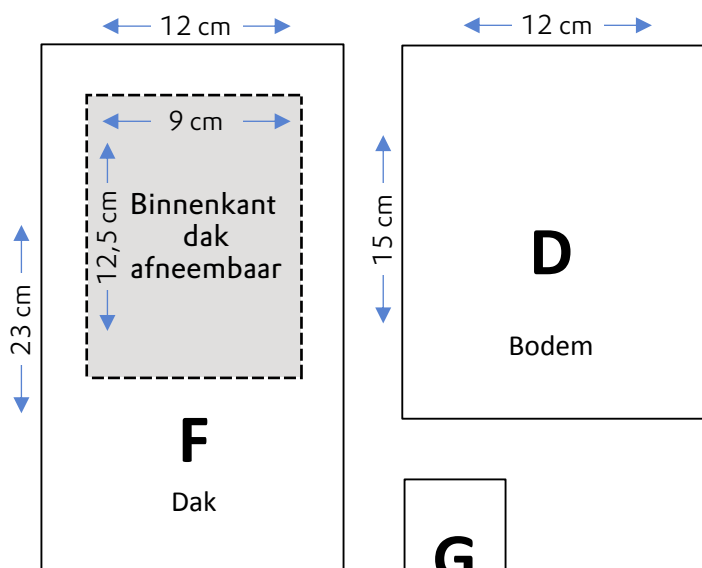
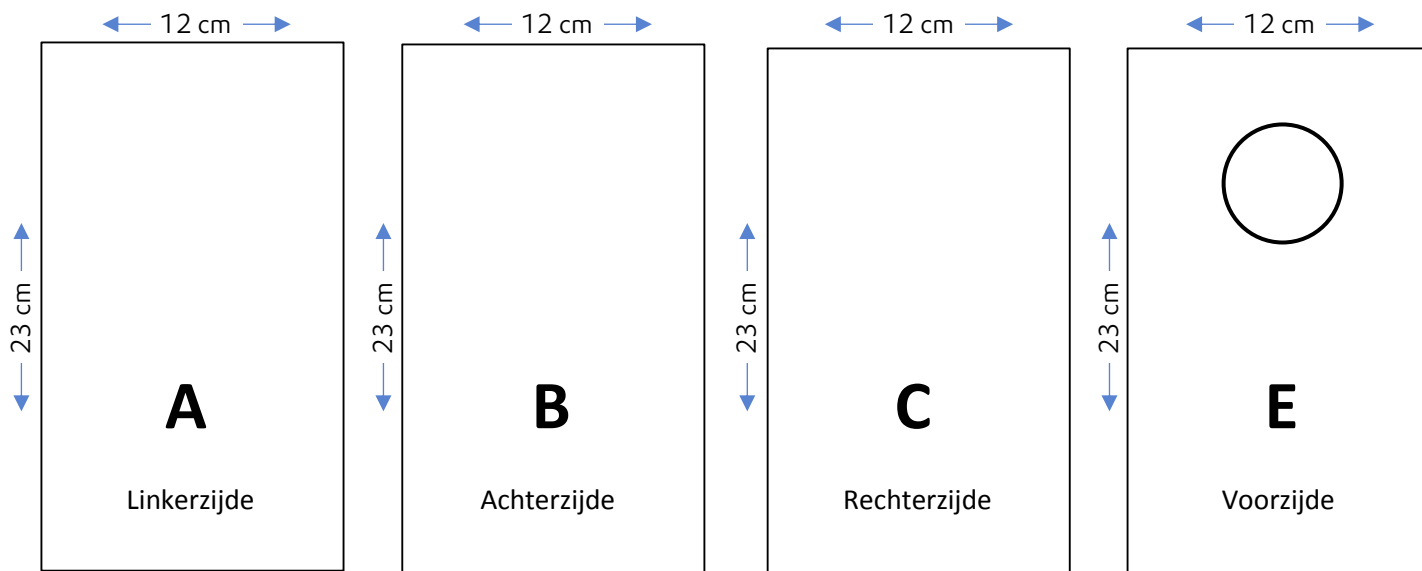
Zelf een vogelhuisje maken is helemaal niet moeilijk en je kunt zelf bepalen hoe hij eruit komt te zien. Kant-en-klare kastjes zijn vaak van te dun hout. In de zomer wordt het dan te warm en als het koud is, koelt het juist weer te veel af. Maak je eigen kasten dus van wat dikkere planken.

1. Gebruik onbehandeld hout, bijvoorbeeld vurenhout, minstens 1,5 cm dik. Liefst hout met het FSC-keurmerk.
2. Zaag de plankjes en een bevestigingslat. Pas de afmeting van de binnenkant van het dakje eventueel aan op de dikte van het hout. [Bekijk hier de bouwtekening](#).
3. Boor een gat in het plankje, dat de voorzijde wordt. Kijk hieronder voor de maten van de vliegopening. Elke vogelsoort heeft zijn eigen maat.
4. Bevestig de onderdelen aan elkaar met schroeven, spijkers of lijm. Het dakje blijft los.
5. Maak de bevestigingslat vast en hang het kastje op.

## Grootte van de vliegopening voor verschillende soorten tuinvogels

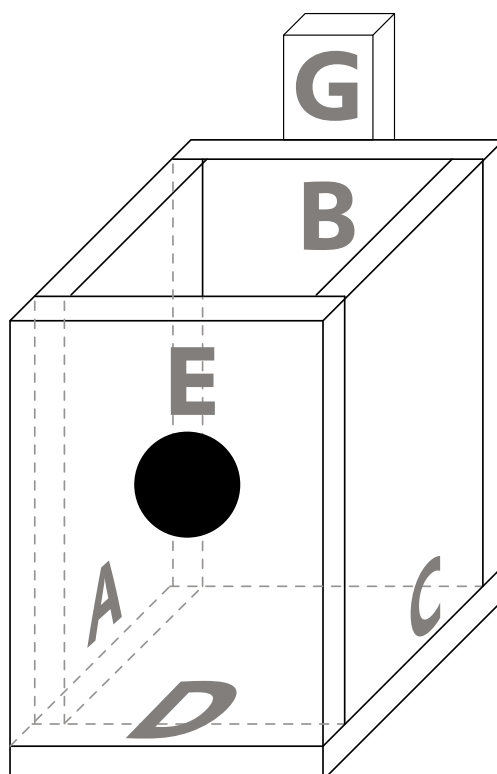
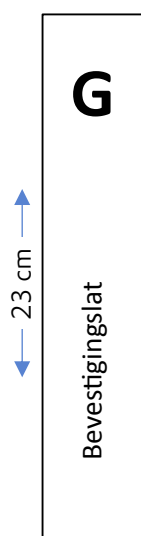


# Vogelhuisje bouwtekening



Gebruik hout van 1,5 cm dik.

Gebruik je dikker of dunner hout?  
Dan moet je de maat van de binnenkant van het afneembare dakje aanpassen.



# 10 tuinvogels herkennen



Haaije Bruinsma

Wil je weten welke vogels in jouw tuin rondfladderen?  
Herken 10 veelvoorkomende tuinvogels.



Erik de Klerk

## 1 Koolmees

De grootste onder de meensoorten qua formaat en aantal. Het zijn meesterlijke imitators die moeiteloos andere mezen en vinken nadoen, maar dan net wat harder. In de winter zie je hem met het grootste gemak acrobatische toeren uithalen bij een vetbol of voedertafel met noten en zaden. Concurrenten jaagt hij agressief weg. Zijn favoriete kostje bestaat in de zomer uit spinnen, insecten en vooral rupsen, dé eiwitbommetjes voor de jongen. Koolmezen stemmen het broedseizoen liefst af op de hoeveelheid rupsen en leggen hun eerste ei zodra er veel rupsen zijn.

## 2 Pimpelmees

Lijkt wel wat op de koolmees, maar heeft een blauw petje en geen zwarte stropdas. Ook voor pimpelmezen vormen rupsen vaak de bulk van het voedsel voor hun jongen. Zo houden ze in een natuurlijke tuin allerlei dieren de rupsen in toom en krijg je geen rupsenplaag.



Linda van der Veeken



### 3 Roodborst

In tuinen een tam vogeltje, in bossen kruipt hij liever weg tussen struiken en planten. Roodborsten zijn nogal vechtlustig en verdedigen hun territorium fanatiek, soms zelfs op leven en dood. Om geen agressie op te wekken bij de ouders hebben jongen nog geen rode borstveren. Roodborsten tikken weleens tegen het raam. Niet omdat ze naar binnen willen zoals het oude kinderliedje klinkt: "Roodborstje tikt tegen 't raam, tik, tik, tik. Laat mij erin. Laat mij erin." Maar ze zien in hun eigen spiegelbeeld een rivaal die ze weg willen jagen. Dat gaat soms zo ver dat het roodborstje gewond of uitgeput raakt.



### 4 Huismus

Een huismus houdt niet van een tuin met schuttingen. In een heg kan hij schuilen en aan beide kanten uitvliegen om voedsel te zoeken. Maakt een slordig nest van takjes, grasstengels, dierenharen en veertjes. Nestelt in holen, onder daken of in een nestkast.

### 5 Heggenmus

Leeft verborgen tussen struiken en planten in tuinen, parken en bossen. Zie je vaak op de grond rondscharrelen op zoek naar kleine insecten en spinnen. Komt ook op een voedertafel of pikt met zijn fijne snavel bladluizen van planten. Mannetje en vrouwtje maken samen een mooi stevig nestje in een struik of heg.



### 6 Winterkoning

Een onopvallend bruinig vogeltje dat je goed kunt herkennen aan zijn opgewipte staart. Bovendien brengt de winterkoning zijn zang luidkeels ten gehore. Iets wat je niet echt verwacht bij het op een na kleinste vogeltje van Nederland. De winterkoning leeft van insecten, rupsen en spinnen. Met zijn fijne snaveltje heeft hij ze zo te pakken. Houdt van tuinen met dichte struiken en klimop waar hij beschutting vindt en een nest in kan bouwen.



## 7 Merel

Je ziet hem vaak op het gazon hippen, op zoek naar regenwormen. Merels eten echt van alles: vruchten, zaden, bessen, insecten, spinnen, pissebedden, slakken en oorwurmen. Laat 's winters de bladeren in je tuin liggen, want daar leven dit soort diertjes en kan de merel voldoende voedsel vinden. Plant struiken met bessen of leg eens wat appels voor hem op de voedertafel of onder de struiken. Als de merel goed gevoed is, is hij ook beter bestand tegen de merelziekte, die de laatste jaren heel wat slachtoffers maakt.



Jan van Dam



C.M.J. Reinartz Verstegen

## 8 Vink

Dat de vink een zadeneter is, zie je aan zijn stevige snavel. Je ziet ze in je tuin vaak onder de voedertafel scharrelen, waar hij zaadjes oppikt die andere vogels hebben laten vallen. Knoppen van planten en struiken eet hij ook. In het broedseizoen schakelt de vink over naar een dieet van insecten.

## 9 Huiszwaluw

Nestelen gezellig met een groepje onder de dakrand of dakgoot. Tenminste, als je nog zwaluwen ziet. Want het gaat niet goed met de boerenzwaluw en huiszwaluw. Er zijn minder plekken om te broeden en minder om te eten. De huiszwaluw eet enorme aantallen muggen. Je kunt ze helpen door een zwaluwkast onder je dakrand te hangen.



Linda van der Veecken



Getty Images - John A Horsfall

## 10 Spreeuw

Luidruchtige tuinvogel die andere vogels op de voedertafel wegjaagt voor een lekker hapje. Dat maakt hem niet bij iedereen even populair. Kan buiten de broedtijd in enorme groepen slapen in bomen of hoge gebouwen en daar overlast geven. Toch kan het een mooi gezicht zijn als ze met een hele groep door de lucht zwenken. Van dichtbij zie je dat een spreeuw niet egaal zwart is, maar een paarse en groene weerschijn heeft.

# Zo help je vogels de winter door



Rob Wijn

In de winter is er voor vogels heel wat minder voedsel te vinden in je tuin. Tijd om de vogels in je tuin een handje te helpen. Maak in 5 stappen van je tuin een vogelparadijs.

## Stap 1: Kijk welke vogels in jouw tuin zitten

Kijk eerst eens welke vogels je allemaal in en rond je tuin ziet. Ga lekker achter het raam zitten met een vogelboek en een verrekijker (als je die hebt). Schrijf op wat je allemaal ziet. Kijk ook goed op de grond en tussen de struiken. Als je weet welke soorten in jouw tuin leven, weet je ook welk voer je ze moet geven en hoe. Want elk vogeltje eet zoals het gebekt is.

## Stap 2: Bijvoeren, dit geef je ze in de winter

Richt je voederplek in voor de vogels die in de winter in en rondom je tuin voorkomen. Wil je een specifieke vogelsoort naar je tuin lokken, maak dan gebruik van het juiste voer. Elke soort heeft zijn eigen eetgewoonten.



Getty Images

### Mezen

De hele mezenfamilie (o.a. koolmees, pimpelmees en staartmees) houdt van vetbollen (zie hieronder hoe je dit zelf maakt), slingers van ongebrande en ongezouten pinda's, halve kokosnoten, zonnebloempitten en gewoon vogel strooivoer. Mezen komen af op voedertafels, voederhuisjes of een voederbuis die in een boom of struik hangt. Naast mezen kun je hier ook halsbandparkieten mee aantrekken en soms ook de groene specht.





Linda van der Veeken

### Mussen en vinken

Mussen zoals huismus en ringmus zoeken hun voedsel vooral op de grond. Vaak zie je ze onder de voedersilo of -tafel, waar ze de restjes oppikken of onder de struiken. Ook de vinkenfamilie zul je daar aantreffen: gewone vink, putter, groenling en soms vliegen er ook sijsjes of kepen mee. Als je geluk hebt zie je de prachtige goudvink (niet goud maar prachtig karmozijnrood) of de forse appelvink. Ze houden het meeste van onkruidzaden, gemengd strooizaad en zonnebloempitten. De houtduif en Turkse tortels pikken graag een zaadje mee.



Leon Versaevel

### Winterkoning, roodborst en heggenmus

De drie kleinste vogeltjes met een ander dieet zijn winterkoninkje, roodborst en de schuwe heggenmus. Ze zoeken vaak op de grond en tussen de planten naar voedsel. Als je op je voedertafel of -silo universeel vogelvoer gebruikt, zullen zij opeten wat de andere vogels eraf hebben laten vallen. Verder maak je hen vooral blij met ongekookte haveremout, bessen, meelwormen, maden en larven. De laatste drie zijn gewoon te koop. Strooi iedere dag een beetje onder een heg of in een beschutte border. Geef ze voldoende beschutting, daar houden ze van.

### Spreeuwen en merels

Deze vogels maak je blij met geweldige rozijnen, klokhuis, verrot fruit en allerlei soorten bessen waaronder die van de klimop. Je zult ze niet snel op een voedertafel tegenkomen. Strooi dus wat op de grond en zorg ervoor dat er altijd een struik, heg of boom in de buurt is. Heb je fruitbomen of druiven in je tuin, laat dan wat fruit hangen of op de grond liggen voor de vogels.

### Spechten

De laatste groep vogels die je in je tuin kunt zien zijn de spechten, boomklever en boomkruiper en gaai. Zij houden van zelfgemaakte vetbollen of potten vol met zonnebloempitten en ongezouten pinda's en noten. Hang deze potten op in een boom.

## Stap 3: Vogelvoer maken

Je weet nu welke vogels je kunt verwachten, wat ze lekker vinden en waar ze zoeken. Voer kun je bij de betere dierenspecialisten kopen. De goedkopere zakken in de supermarkt zitten vol met graszaad en daar maak je alleen wat vinken blij mee. Als je plek genoeg hebt maak dan meerdere voederplekken in je tuin. Zo komen alle vogels aan hun trekken.



Getty Images

### Pindaslinger

Een leuke bezigheid is om slingers voor de vogels te maken. Gebruik altijd ongebrande, ongezouten doppinda's en eventueel gedroogd fruit. Prik met een naald een gaatje in elke doppinda. Je kunt ook een plankje gebruiken, waar je een spijker doorheen hebt geslagen. Leg het plankje op de tafel, met de spijker naar boven. Prik nu een voor een de pinda's op de spijker. Pas op je vingers! Rijg de pinda's aan een draad en hang de slinger op in de tuin.

## Maak je eigen vetbol

Overall kun je vetbollen kopen, maar vooral in de goedkope zit weinig nuttigs en in de netjes kunnen ze met hun pootjes verstrikt raken. Zelf maken is niet moeilijk en je weet dan precies wat je de vogels geeft. Zo doe je dat:

### Werkwijze vetbol

- Smelt hard vet in een pannetje, gebruik bijvoorbeeld blokken frituurvet.
- Strooi het zaad bij het gesmolten vet.
- Knoop aan een stuk touw een lucifer of paperclip en leg dit onderin een vorm, bijvoorbeeld een cupcakevormpje.
- Giet het mengsel in je vorm en laat het afkoelen.
- Maak de vorm los. Dit gaat sneller door de bol even onder de warme kraan te houden.
- Hang ze op.

### Werkwijze vetpot

- Smelt het vet.
- Maak een glazen pot goed schoon en vul hem met de gewenste noten en zaden.
- Giet het vet erbij.
- Even goed roeren en laten afkoelen.
- Hang ze nu in je tuin op, gebruik hiervoor de pindakaaspottenhouders.
- Je kunt ook halve kokosnoten of oude theekopjes vullen en in zijn geheel ophangen. Voor spechten en boomklevers en kruipers boor je in stukken hout dikke gaten, waar je het warme zaad/vet mengsel ingiet.



Mark van de Worp

### Voedertafel

Je hebt tafels met en zonder dak. Het voordeel van een voedertafel met dak is dat het voer redelijk schoon en droog blijft als het regent. Maar niet alle vogels houden van zo'n dak boven hun voedselplek. Ze zien roofvogels dan niet aankomen, een sperwer bijvoorbeeld. Voer 's ochtends niet meer dan ze die dag op kunnen. Leg er klokhuizen op of ander fruit dat je over hebt. Een overrijpe banaan bijvoorbeeld. Daar komen allerlei vogels op af zoals merels. Wil je voorkomen dat kraaien en meeuwen de tafel leegroven, dan kun je met gaas de boel afschermen. Weetje: pinda's die aangetast zijn door schimmels, zijn giftig voor vogels. Reden te meer om de voerplek netjes te houden. Alleen in de winter pinda's voeren, want jonge vogels kunnen hier niet tegen. In het voorjaar moet je dus alles waar pinda's in zitten weghalen.

### Voedersilo

Je hebt ze heel klein en heel groot, heel duur en heel goedkoop. Heb je heel veel vogels dan is een grote met veel openingen aan te raden. Anders voldoet een kleine prima. Hang hem in een boom of in de buurt van een boom, struik of heg. Zorg dat katten er niet goed bij kunnen. Er bestaan special korven die je om je silo heen kan hangen zodat grotere vogels er niet bij kunnen. Zij kunnen prima op de grond mee-eten.

**Tip van Mathiska**





Tony Loverbos

#### Stap 4: Hang een extra nestkastje op

Tijdens koude gure winterse dagen verliezen vogels veel vet om warm te blijven. Ook al is je tuin een waar natuurparadijs, dan kun je nog steeds extra nestkastjes ophangen. Vogels gebruiken hem nu niet om in te broeden, maar om er lekker in te schuilen en slapen. Heb je al nestkasten hangen, maak ze dan nu nog snel even schoon. Doe dat alleen schoon met (heet) water. Je kunt ze eventueel vullen met wat droge bladeren. En misschien hebben ze het wel zo naar hun zin in jouw tuin, dat ze het kastje straks in de lente gebruiken voor hun eerste nestje.

#### Stap 5: Zet een waterschaal neer

Ook in de wintermaanden drinken en badderen vogels. Zet een platte schaal op een veilige plek neer, op een verhoging bijvoorbeeld. Zorg dat poezen er niet gemakkelijk bij kunnen. In een diepe schaal kun je wat stenen leggen zodat ze zelf kunnen bepalen tot hoever ze het water in willen gaan. Zout of suiker toevoegen tegen bevriezen is geen goed idee. Na een badje gaan de veren door de suiker aan elkaar plakken en dan kunnen vogels hun warmte niet goed vasthouden. Ververs liever elke dag het water of verpulver het ijs met een hamer. Is wel een beetje koud voor ze, maar beter dan zout en suiker.

# Vogels bijvoeren, dit geef je ze in de lente



Wiel Arets

Voor veel vogels is de lente een behoorlijk intensieve periode. Een nest maken, broeden, jongen voeren... En dat terwijl er nog niet heel veel insecten zijn om te eten. Je kunt ze helpen door nog steeds bij te voeren. Boswachter Mathiska legt uit wat je ze het best kunt voeren. Extra fijn: het meeste heb je waarschijnlijk al in huis!

Vetbollen ophangen, voer strooien, pindaslingers rijgen... In de winter zorgen we goed voor de buitenvogels, maar wist je dat ze in de lente ook wel een steuntje in de rug kunnen gebruiken? Er is wel een verschil wát je ze het best kunt geven. In de winter moeten vogels zich warm kunnen houden en hebben ze vooral vetten, noten en zaden nodig. In de lente zijn er al wel wat insecten, maar die kruipen vaak nog ver weg, na een koude nacht bijvoorbeeld, of als het regent. En dat terwijl vogels juist nu een topprestatie neerzetten: nesten bouwen, eieren leggen en de jongen voeren.

## Vogelvoer uit eigen keuken

Vogels hebben in de lente vooral behoefte aan eiwitten (bijv. gedroogde insecten), energierijke dingen (zoals rozijnen) en kalk (vergruisde eierschalen). Aan vet hebben ze nu minder behoefte, maar het is wel een handig plakmiddel om er een vetbol of iets wat daarop lijkt te maken.

## Wat is een goede plek voor het vogelvoer?

Hang het voer niet op in de zon, dan smelt het vet. Je wilt niet dat het op hun veren komt natuurlijk. Verder hebben vogels beschutting nodig. Zet of hang het vogelvoer in een rommelig hoekje met struiken of hang het op in de klimop. Dan kunnen ze rustig eten en weer veilig wegvliegen.

## Maak een smidse voor zanglijsters

Leg ergens op een beschut plekje in je border een losse stoeptegel of andere platte steen. Zanglijsters gebruiken die stenen om slakken op stuk te slaan. Zo ben jij van je slakken af en heeft een zanglijster weer wat te eten. Dit staat er nog meer op het menu van de zanglijster: insecten, pissebedden, duizendpoten en wormen.



# Hoe krijg je een tuin vol vogels?



Ferry Siemensma

Lees hier wat je nog meer kunt doen om een tuin vol leven te krijgen. Zo maak je het de vogels met kleine of grote aanpassingen helemaal naar de zin.

## Zorg voor een veilige aanvliegroute

Vogels houden van overzicht. Als je een nestkastje ophangt, zorg dan ook voor een veilige aanvliegroute. Een kastje aan een kale schutting gaat waarschijnlijk niet werken. Een vogel strijkt graag eerst op een veilige plek neer, kijkt even goed om zich heen en vliegt daarna pas door naar het nest. Laat daarom een klimop of klimhortensia over je schutting groeien. Daar kunnen vogels zich mooi in verstoppen voor een sperwer. Later in het seizoen levert de klimop nectar voor insecten.

Nu zijn burens niet altijd even blij met klimop. Het kan ook anders. Maak van een paar grote takken een soort wigwam en laat er wat overheen groeien. Bijvoorbeeld een clematis of plant wat peulen die je nog in de voorraadkast hebt liggen (eerst even een paar dagen wellen, daarna kunnen ze de grond in).



Agnes van Steijn

## Kraammand in de boom

Help de vogels op weg door in je tuin wat nestmateriaal op te hangen. Bind draad, wol, stro, hooi en haar in bundels en hang die her en der op. Ook het mos van je gazon kun je een beetje los harken. De vogels pikken er graag wat van voor hun nest.

## Drinken en badderen

Veel vogels hebben water nodig om te drinken. Je kunt op beschutte plekken waterschalen neerzetten. Zet ze niet in de volle zon want dan drogen ze snel weer op. Vogels badderen ook graag en dus is het fijn als er een steen is waar ze veilig op kunnen staan om te badderen. Voor egels en andere zoogdieren is het juist belangrijk dat ze goed bij het water kunnen. Zorg dus voor een lage rand waar ze gemakkelijk overheen klimmen. Waterschalen om te badderen kun je ook ophangen, ook op een balkon.

## Maak een rommelhoekje

Afgevallen takken in je tuin zijn mooi materiaal om een schuilplekje van te maken. Je hoeft eigenlijk niets te kopen. Met wat er ligt maak je een hoopje van takken en bladeren. Egels kruipen graag weg in zo'n rommelhoekje. Ook insecten en ander klein grut kruipen er in weg. dat zijn allemaal lekkere hapjes voor de vogels in je tuin. Je kunt ook takjes losjes bij elkaar binden en onder een afdakje hangen. Een mooie broedplek voor een winterkoninkje.

## Meer en nog meer planten

Het voorjaar is een goede tijd om planten te 'vermeerderen'. Dat doe je door ze te scheuren. Klinkt nogal heftig, maar het valt mee. Deel een grote pol in stukken en zet de buitenste delen op een nieuwe plek in je tuin. Dat gaat heel goed met bijvoorbeeld vrouwenmantel, geraniums, herfstaster en wederik. Soorten waar - als ze later in het jaar bloeien - allerlei insecten op afkomen. En daar profiteren insectenetende vogels op hun beurt van. De herfst is een prima tijd van het jaar om nog wat extra planten in je tuin te zetten. Doordat de aarde nog relatief warm is, kunnen ze een mooi wortelstelsel ontwikkelen voor het volgende jaar.

## Gebruik geen gif!

Vogels die veel insecten eten, zoals jonge koolmezen, krijgen allerlei insecticiden binnen via hun voedsel. Zoveel zelfs, dat ze eraan sterven, zo bleek uit onderzoek. Heb je last van insecten, zet dan natuurlijke vijanden in en geen gif. Bijvoorbeeld lieveheersbeestjes in de strijd tegen bladluis.



Voor elke vogel wat wils



Corine Blij



Trix Lindeman

Roodborst neemt een bad

## Plant een boom of struik

Van november tot maart gaan bomen in rust. Ze hebben minder energie nodig voor groei en bloei. Dit is de beste periode om een boom of struik te planten of op een nieuwe plek te zetten. Een boom betekent meer voedsel voor vogels, meer ruimte om nesten te bouwen en een plek om in te schuilen.

## Bessen en vruchten voor vogels

In het najaar bereiden dieren zich voor op de winter. Een calorierijk bessenhapje gaat er dan goed in. Soorten met bessen waar vogels van zullen smullen: vlier, Gelderse roos, wilde lijsterbes, Drentse krent, klimop en vuurdoorn. Ruimte voor een compleet voedselbos heb je meestal niet in je tuin, maar voor een braam, framboos, rode bes of kruisbes misschien wel. Ook leuk om ze gewoon tussen je bloemen te zetten.





### Meer inspiratie opdoen?

Regelmatig geeft Mathiska hier tips voor je tuin. Hoe kies je de beste planten voor je tuin? Hoe voorkom je droogte? Mathiska legt het je graag uit! Ga naar [nm.nl/tuin](https://www.nm.nl/tuin)

### Help mee!

Onze natuur is niet alleen schitterend, maar ook kwetsbaar. Wij moeten de natuur koesteren. Samen met onze boswachters, leden en vrijwilligers werken wij iedere dag aan een natuurlijker Nederland. Doe ook mee en ga naar [nm.nl/word-lid](https://www.nm.nl/word-lid)



Natuurmonumenten

